

GE ENERGY 2 V3



- Overholder bygningsrelement 2015 til huse på op til 200 m²
- Opfylder SEL800 ved 250 m³/h og 100 Pa eksternt tryk til rådighed
- Velegnet til koldt tagrum

GE Energy 2 er et ventilationsaggregat med en højeffektiv modstrømsveksler, der har en varmegenvindingsgrad på op til 95 %. Ventilationen sker ved hjælp af energibesparende indblæsnings og udsugningsventilatorer med bagudkrummede skovle og EC-motorer. Som standard leveres anlægget med G4-indblæsningsfilter og G4-udsugningsfilter samt en komplet OPT250-styring inkl. et flot designet betjeningspanel.

Med OPT250 kan aggregatet behovsstyres:

- Via fugtstyring
- Via ugeprogrammering

GE Energy 2 anvendes som ventilationsanlæg i boliger, hvor der lægges vægt på en høj varmegenvindingsgrad og et lavt energiforbrug. Er der krav om overholdelse af et specifikt elforbrug på 1000 J/m² (BR 2015), kan anlægget yde en maksimal luftmængde på ca. 360 m³/h ved et eksternt tryktab på ca. 70 Pa (G4/G4). GE Energy 2 kan yde en maksimal luftmængde på ca. 450 m³/h, hvor SEL-faktoren ligger under 1800 j/m³ og vil således også kunne anvendes til mindre erhverv.

Grundet en høj isoleringsgrad kan anlægget installeres udenfor klimaskærmen i tørre miljøer ned til -10 °C.

Typer

GE Energy 2 med bypass leveres enten i en højre- eller venstrevendt version.

Anlægget leveret med en Optima 250-styring

- Passiv komfortkøling med fuldautomatisk bypass.
- Reduktion af energiforbruget ved hjælp af modulerende fugtstyring og kalenderprogram.
- Kan forbindes til et CTS-anlæg via Modbus-kommunikation.

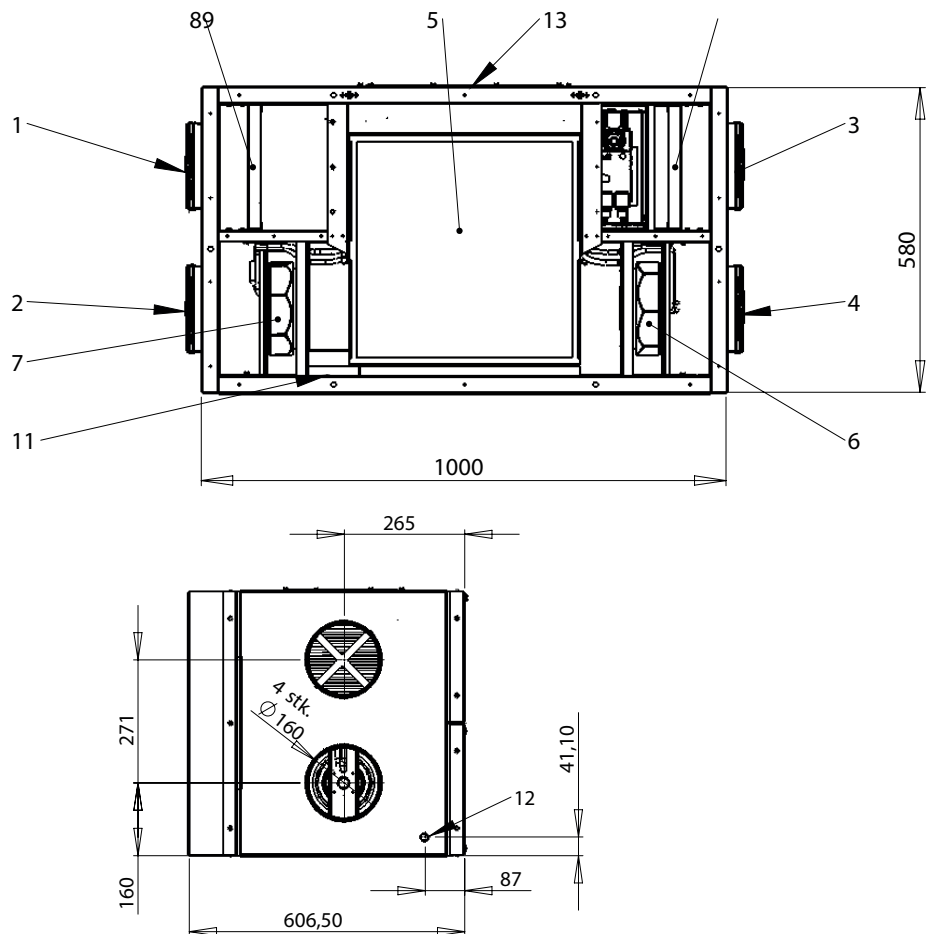


Målskitse

GE Energy 2 (højre-vendt)
Mål i mm:

1. Friskluft
2. Afkast
3. Udsugning
4. Indblæsning
5. Modstrømsveksler
6. Indblæsningsventilator
7. Udsugningsventilator
8. Friskluftfilter
9. Udsugningsfilter
10. Kondensbakke
11. Kondensafløb Ø15 mm
12. El-tilslutning (overside)

Minimum afstand over aggregat for el-tilslutning 300 mm



Tekniske data

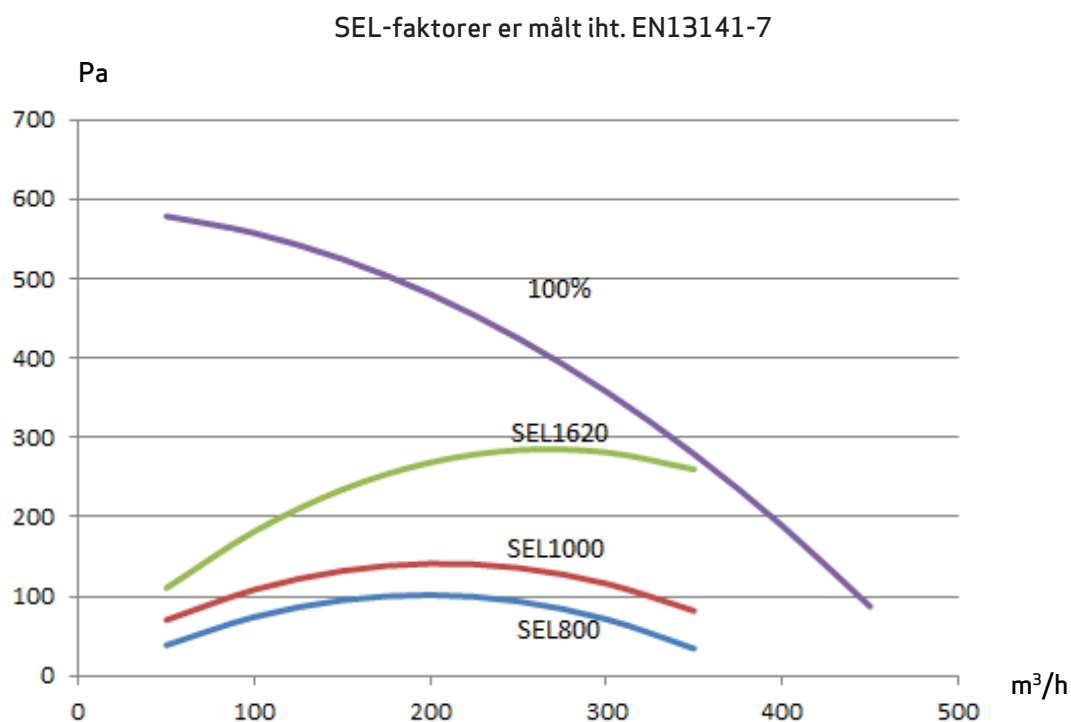
GE ENERGY 2

| | |
|----------------------------------|--|
| El-tilslutning | 1 x 230 V + N, 10 A, 50 Hz |
| Ventilatorer | Radial med bagudkrummede skovle |
| Motor | EC-motor med integreret elektronik |
| Isoleringsklasse | B |
| Tæthedsklasse for ventilatorer | IP 44 |
| Motordata | 3740 omdr./min. |
| Optagen effekt (maks. pr. motor) | 85 W |
| Strømforbrug (maks. pr. motor) | 0,80 A |
| Mål (h x l x d) ekskl. studser | 580 x 1000 x 607 mm. |
| Kabinet | Dobbeltkapslet varmtgalvaniseret stålplade med 30 mm isolering |
| Kanaltilslutning | Ø160 mm (nippelmål) med dobbelt gummitætningsliste |
| Frontlåde | To-delt med snapbolte for adgang til filtre |
| Bagplade | Monteret med 6 mm bolte |
| Modstrømsvarmeveksler | Søvandsbestandig aluminium |
| Kondensbakke og -afløb | Rustfri stål med Ø15 mm afløb |
| Filtre | G4 og G4-filtre (standard) - F7 (Option) |
| Vægt | 68 kg. |
| Energiklasse | A |

Kapacitet

Kapacitetslinierne er baseret på en middelværdi af indblæsnings- og udsugningsluftmængde i et aggregat. Kurverne angiver det gennemsnitlige eksterne tryk, der er til rådighed ved en given luftmængde.

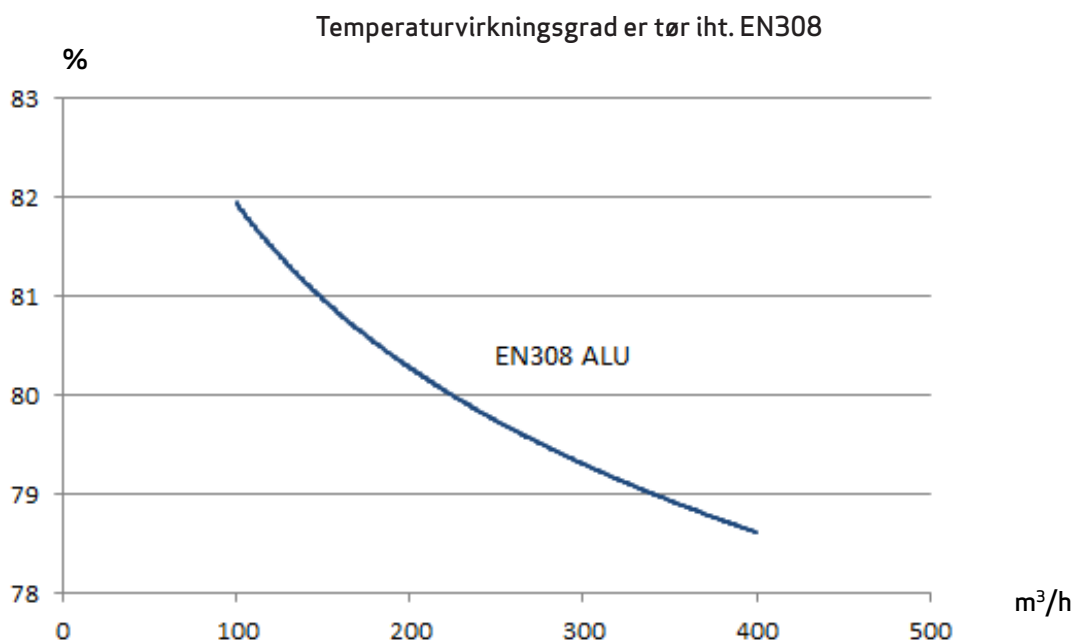
Styring Optima 250 er indeholdt i SEL-faktor.



Temperaturvirkningsgrad

Temperaturvirkningsgrad, massestrøm $m_{ind} = m_{ud}$

Der er ikke taget hensyn til evt. tilslining af varmeveksler ved lave udetemperaturer.



Automatik

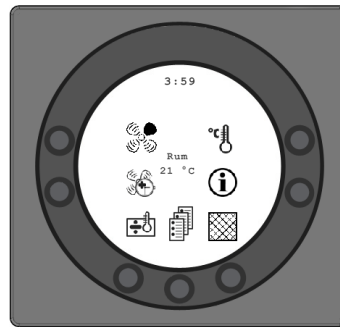
GE Energy 2 leveres med komplet Optima 250 automatik. Optima 250 DESIGN leveres med en fabriksindstilling, som gør, at anlægget kan sættes i drift, uden at man først skal indstille anlæggets driftsmenu. Fabriksindstillingen er kun en grundindstilling, som skal ændres til de driftsmæssige ønsker og krav, man har til sin bolig.

GE Energy 2 kan leveres med følgende tilbehør:

- Modulerende fuldautomatisk bypass
- El-eftervarmeplade med variabel effekt til kanalmontage
- El-forvarmeplade med variabel effekt til kanalmontage *)

*) Anbefales af Genvex A/S ved udetemperatur lavere end -5 °C.

Betjeningspanel



Hastighed (1)

Ved denne funktion er det muligt at indstille ventilatorhastigheden i trin 0 - 1 - 2 - 3 - 4.



Forlænget drift (2)

Ved denne funktion er det muligt at indstille timeren for forceret drift mellem 0 og 9 timer.



Eftervarme (3)

Ved denne funktion er det muligt at tænde og slukke for den supplerende eftervarme.



Hovedmenu (4)

Ved denne funktion er det muligt at komme ind i hovedmenuen, hvor underpunkterne er tilgængelige.



Filter (5)

Ved denne funktion er det muligt at afstille filteralarmen.



Information (6)

Ved denne funktion er det muligt at få et godt overblik over anlæggets aktuelle driftstilstand.



Temperatur (7)

Ved denne funktion er det muligt at indstille temperaturen.

Kontakt os

