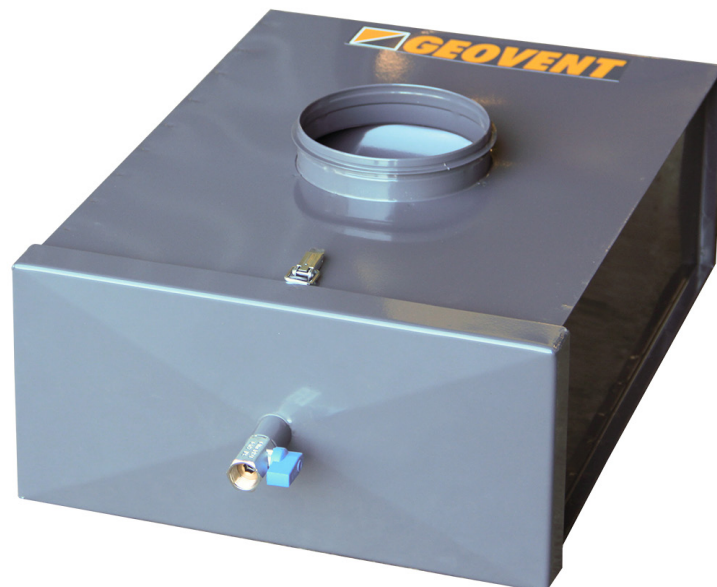


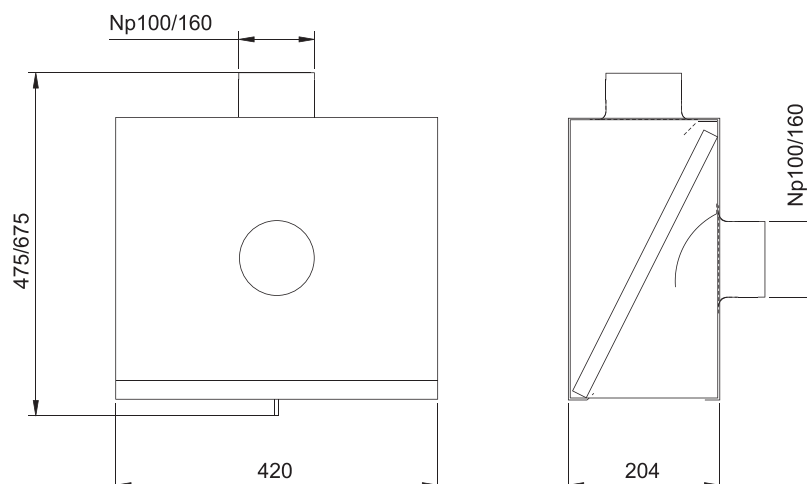
Geofilter Oil 100 og 160



GeoFilter Oil anvendes til fjernelse af olietåge fra skærende bearbejdningsmaskiner, inden den når det centrale rørsystem. Herved undgår man at olien kondenserer i rørsystemet. Geofilter Oil fås i to størrelser: 100 og 160. Størrelserne refererer til diameteren på stutsen.

- Størrelse 100 bruges primært i forbindelse med konventionelle drejebænke, fræsere, vådslibere mv.
- Størrelse 160 anvendes primært i forbindelse med CNC bearbejdningscentre og drejebænke.

Varenr. Geofilter Oil 100 - 15-020
Geofilter Oil 160 - 15-220



Geofilter Oil 100 og 160

Der anbefales at anvende en olieudskiller ved hver maskine. I forbindelse med olieudskilleren kan anvendes Mini- eller ASA arm, som vist på figuren herunder.

Filtermediet, som er fremstillet af aluminiumsmåtte, kan tages ud via den aftagelige bund. Bunden er forsynet med en hane til aftapning af udskilt olie, som herved kan returneres til maskinen. Olieudskilleren er udført i pulverlakeret stål.

Filterareal, str. 100: 0,13 m²
 Filterareal, str. 160: 0,19 m²

Tilbehør:

15-030 Udskiftningsfilter 100 400x400
 15-031 Udskiftningsfilter 160 400x600

